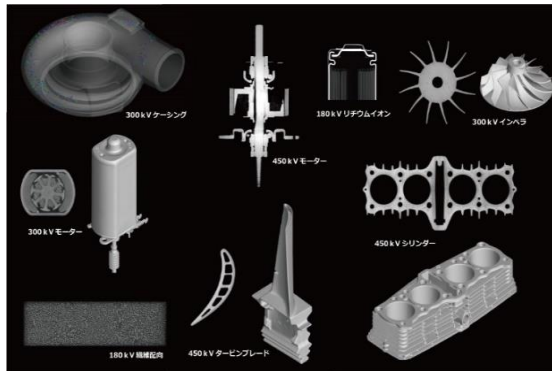


ブースNo.	出展分野	企業名
K-2	設計／開発	株式会社光佐

展示内容

X線CTスキャナ、非接触3次元測定器、ラピッドプロトタイピング、切削加工



高精度・高出力のX線CTスキャンを低コスト・短納期でご提供します。品質向上、不具合確認等迅速な対応が可能です。まずはご相談ください。



高精度3DスキャナATOSを2台保有しており、レンズの種類も多数揃えております。製品検査、モデリング等にお役立てください。また、サンプルにもよりますが即日対応も可能となります。

試作
使用目的とご要望にあわせて幅広く工法提案できます。さらに表面処理加飾が可能です。(塗装・メッキ・水転・表皮貼り)

■企業情報

本社	群馬県太田市飯塚町1856
県内拠点	群馬県太田市下浜町1086-45
海外拠点	-
資本金	2千万円
従業員数	20名
主な資格	-
主な取引先	㈱SUBARU、しげる工業㈱、吉田プラ工業㈱、AeroEdge㈱、㈱キグチテクニクス
事業内容	プレス金型設計製作・精度玉成・メンテナンス CTスキャン、3Dスキャン、リバースエンジニアリング ラピッドプロトタイピング、切削加工など
対応ロット	試作・単品～中ロット
加工サイズ	小物～中物
担当者	地域企業支援課 営業担当 飯塚
TEL	027-226-3359
E-mail	monodukuri@pref.gunma.lg.jp
会社HP	https://www.pref.gunma.jp/

■主要設備

名称	型式・能力	台数
X線CTスキャン装置	GE phoenix vltomelx m300	1
X線CTスキャン装置	GE phoenix vltomelx c450	1
解析ソフト	VGSTUDIO MAX	2
2柱リフト	PEAK 3.5 t	1
3Dスキャナー	非接触3次元測定器ATOSⅢ	1
3Dスキャナー	非接触3次元測定器TRIPLE SCAN 16M	1
3Dスキャナー	非接触光学式3次元点位置測定システム TRITOP	1

■主要素材

加工可能な素材や材料