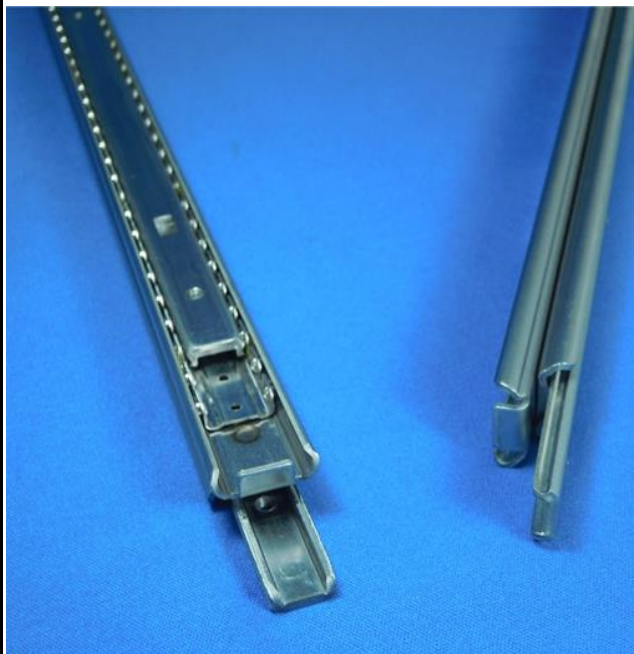


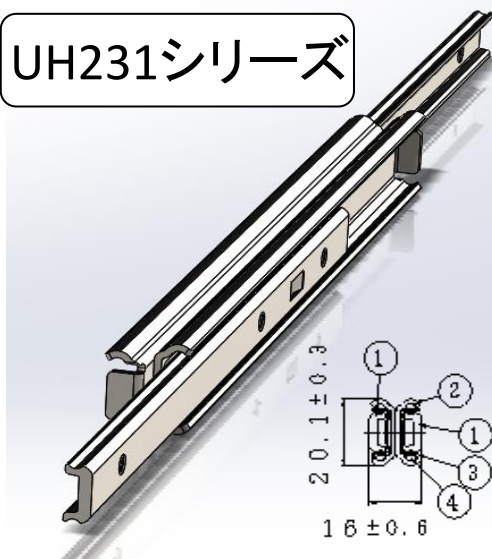
ブースNo.	出展分野	企業名
J-19	機器／装置	株式会社スカイ

展示内容

スライドレールの製造メーカー（鉄製・SUS製） 省スペース化した中荷重レール（従来品の2倍以上の荷重）



UH231シリーズ



番号	部品名	材質	備考
①	キャビネットメンバー ドロワーメンバー	SUS430	t:2.5
②	中間メンバー	SUS443J1	t:1.5
③	リテーナー	SUS304	t:0.6
④	ボール	SUS304	1/8"

【特徴】

従来の同サイズのレール（20mm×16mm）の耐荷重は10～15Kgでしたが、今回の新開発レールは（20.1mm×16mm）ほぼ同サイズで耐荷重50Kgレベルの中荷重レールです。

ご使用方法によっては（4本使用）耐荷重も100Kg位でもご使用できます。

自社での金型製作を行っており、新製品の開発や量産時の設備トラブルのリスクを低減します。

■企業情報

本社	埼玉県加須市花崎5-24
県内拠点	
海外拠点	インドネシア工場
資本金	6,700万円
従業員数	国内50名+インドネシア工場250名
主な資格	ISO9001
主な取引先	(株)イトーキ、(株)オカムラ、パナソニック(株)中野冷機(株)、プラス(株)、高千穂交易(株)、
事業内容	スライドレールの製造・販売
対応ロット	製品によって別途相談
加工サイズ	最小クラスから高荷重（180Kg）クラスまで
担当者	技術サービスグループ 立川学
TEL	0480-67-7711
E-mail	sky-sales@skyrail.co.jp
会社HP	https://www.skyrail.co.jp/

■主要設備

名称	型式・能力	台数
サーボプレス	300 t、200 t	計3台
プレス	各種	60台
ロール成型機	20段	1台
	10段	2台
ワイヤーカット		2台
NC研磨		1台
汎用研磨		3台

■主要素材

加工可能な素材や材料	
鉄	ステンレス